

**Montageanleitung**  
***Mounting instruction***  
**Art.Nr. 21888**

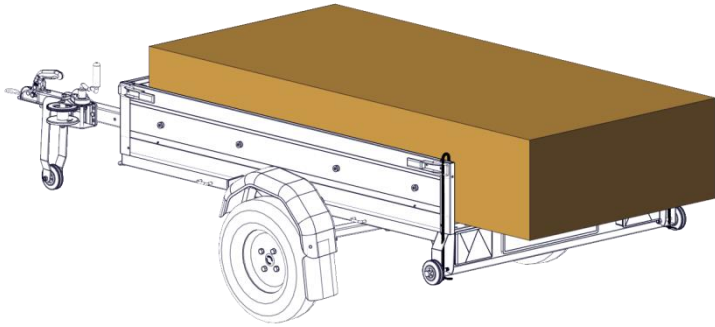
**Symbolbild / icon image**

Der Kunde ist für die fachgerechte Montage und Nutzung verantwortlich. Die Pongratz Trailer-Group GmbH übernimmt keinerlei Haftung für Sach- oder Personenschäden, die durch unsachgemäße Montage und Nutzung entstehen.

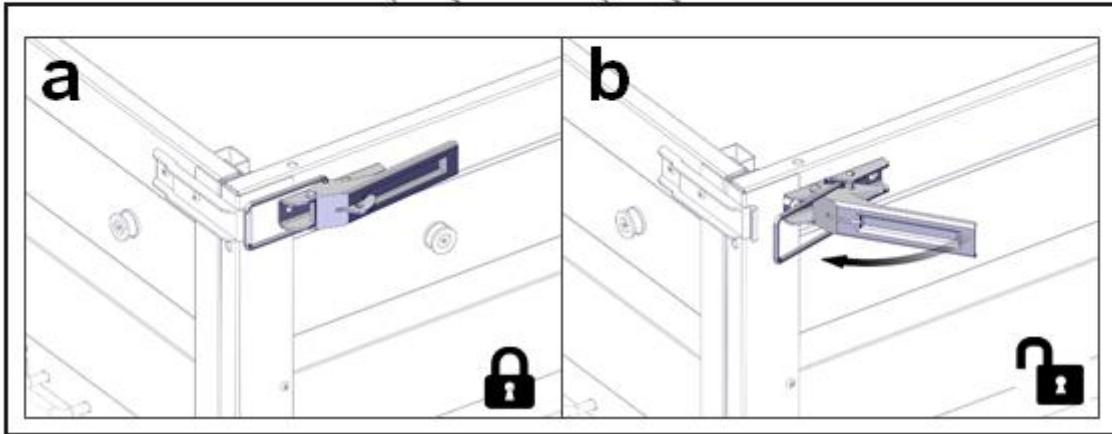
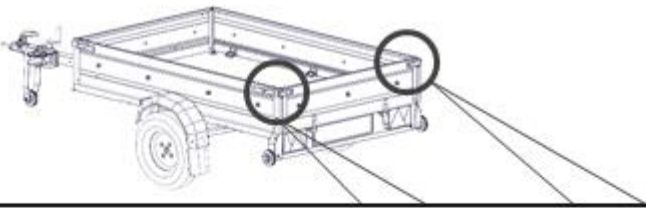
*/ The customer is responsible for proper mounting and use.*

*The Pongratz Trailer-Group GmbH assumes no liability in case of any property damage or personal injury caused by improper mounting and use.*

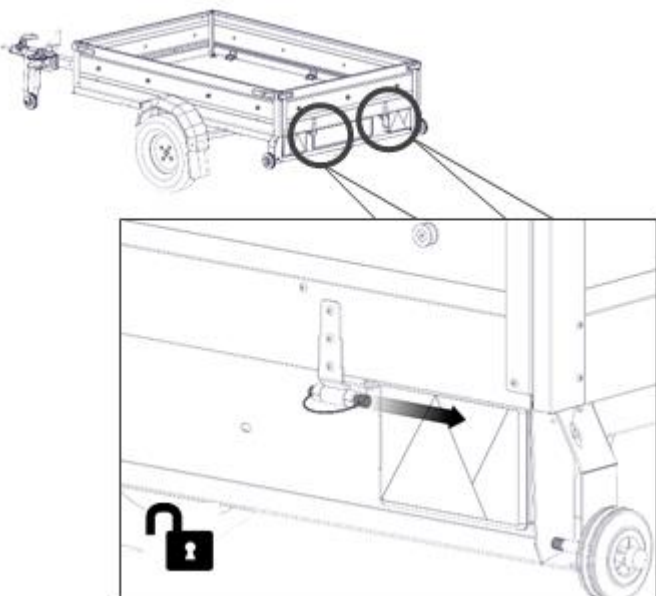
**1**



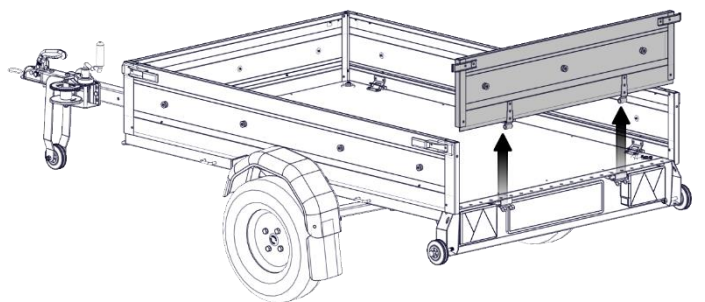
**2**



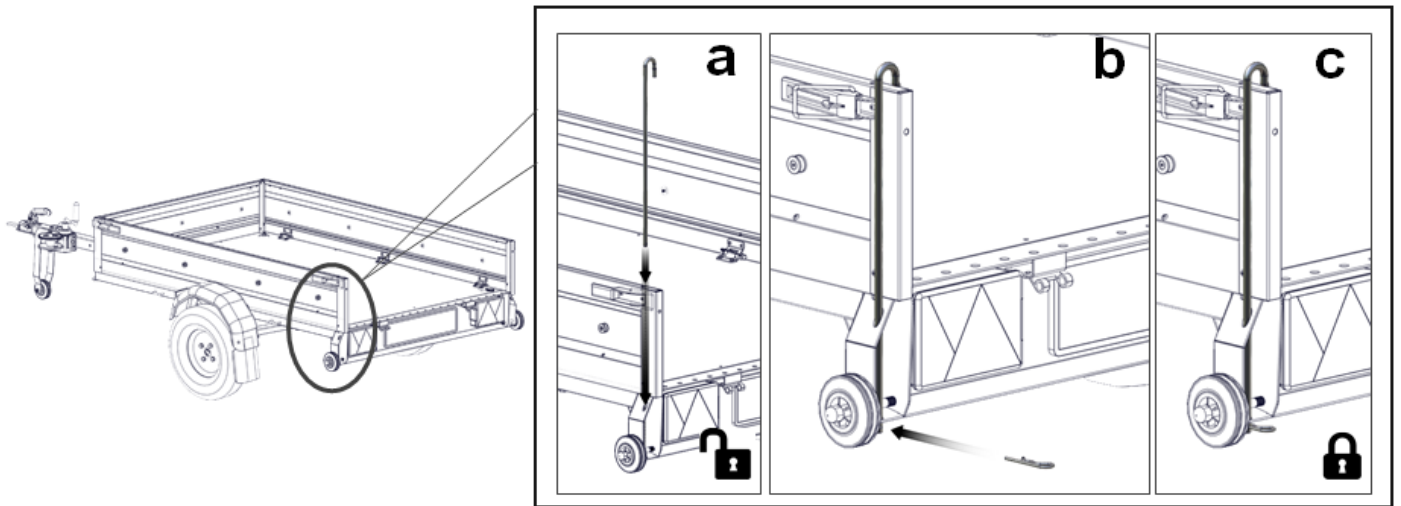
**3**



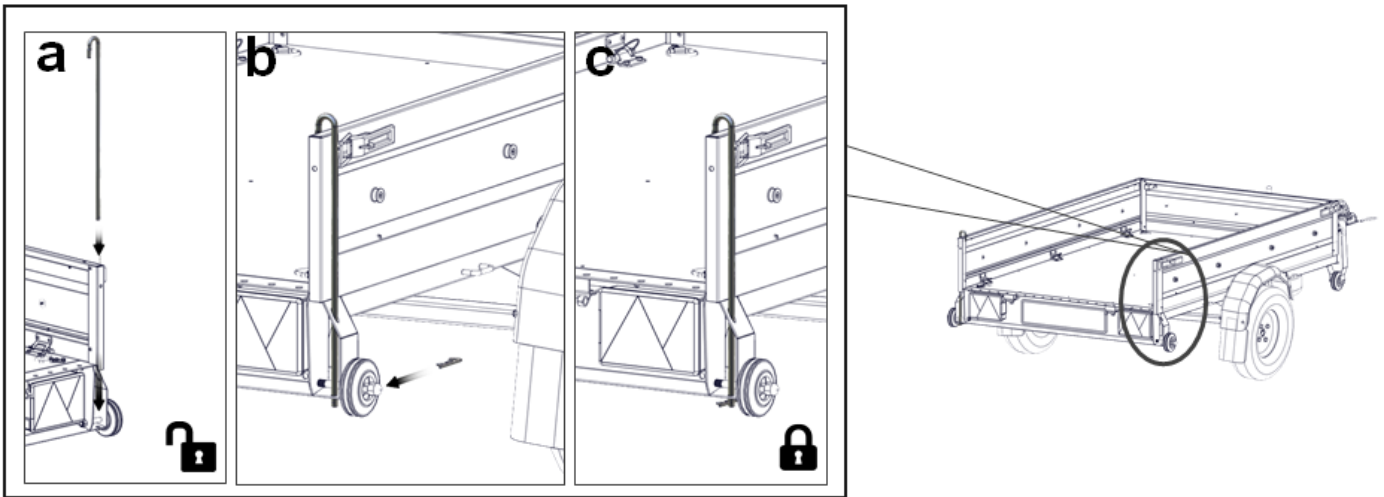
**4**



**5**



**6**



**7**

