

Montageanleitung
Mounting instruction
Art.Nr. 21884

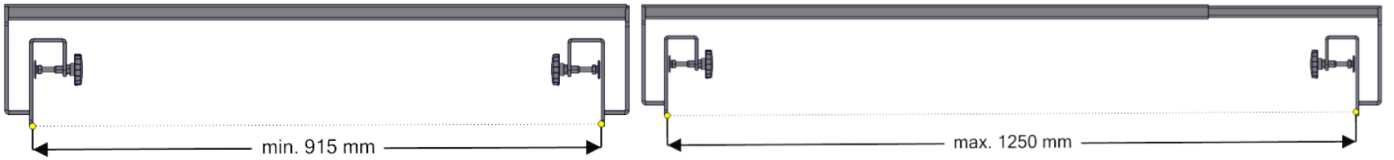
Symbolbild / icon image

Der Kunde ist für die fachgerechte Montage und Nutzung verantwortlich. Die Pongratz Trailer-Group GmbH übernimmt keinerlei Haftung für Sach- oder Personenschäden, die durch unsachgemäße Montage und Nutzung entstehen.

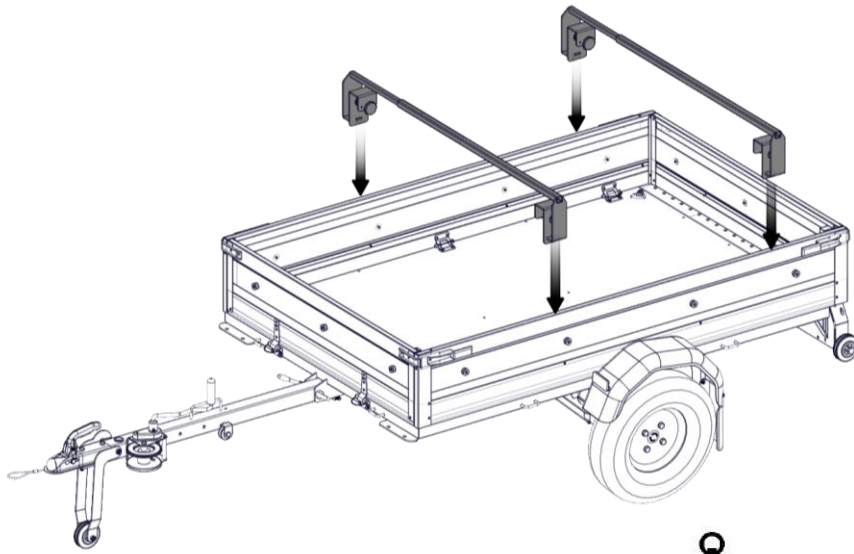
/ The customer is responsible for proper mounting and use.

The Pongratz Trailer-Group GmbH assumes no liability in case of any property damage or personal injury caused by improper mounting and use.

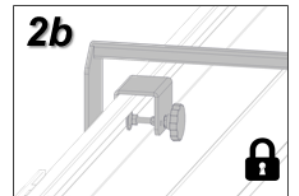
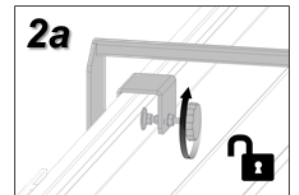
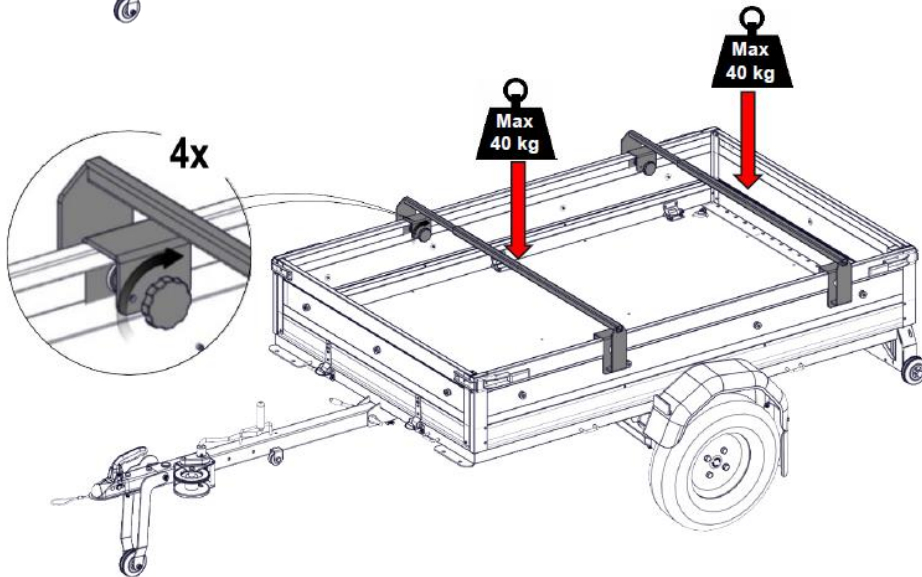
Pongratz



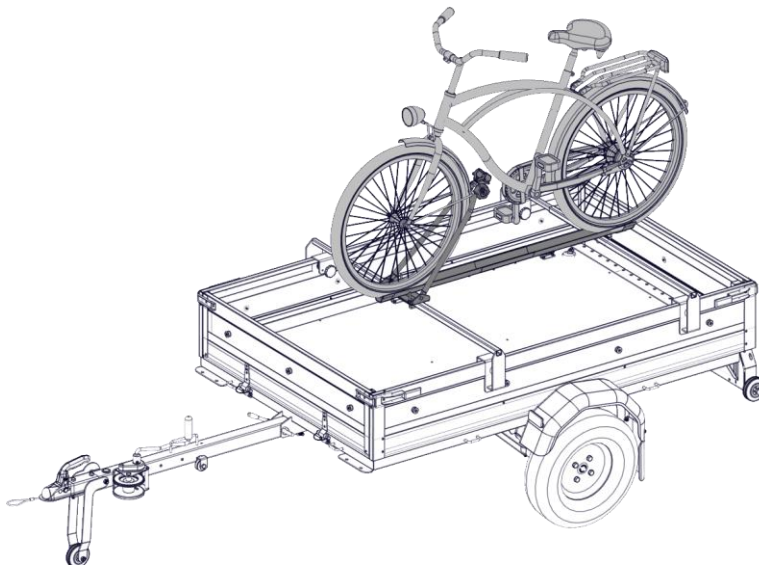
1



2



Sample



2